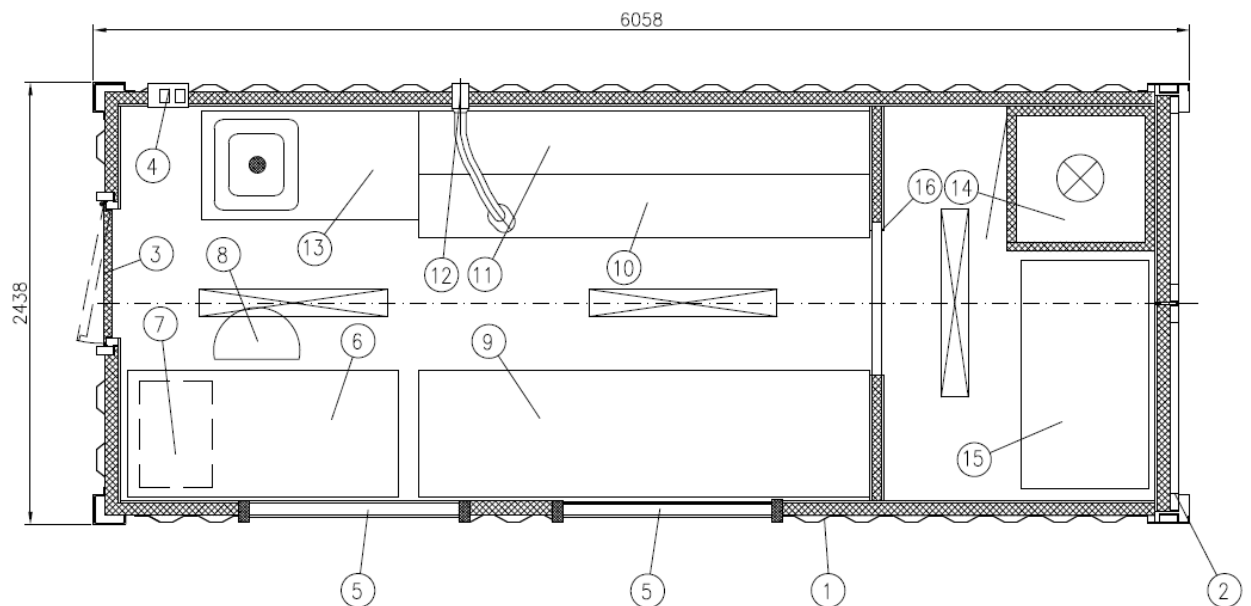


ASFALTLABORATORIUM



Vi prosjekterer alle typer av isolerte laboratorium containere tilpasset den enkelte brukers behov.

Skissen viser en alternativ løsning som benyttes av flere brukere i markedet. Modulene leveres komplett med innredning montert og tilkopledd med lys og varme. Ventilasjon mekanisk med og uten styring tilpasses behovene for å sikre operatøren et godt arbeidsmiljø. Kaldt og varmtvann monteres med og uten tilførselspumpe. Modulen inndeles i to rom, laboratoriedel og testrom som skilles med en skyvedør.

1. 20'-ISO-container
2. Dobbel port
3. Gangdør B=800
4. Apparatinntak el.
5. Vindue 1200x600
6. Skrivebord m. skap
7. Skuffer
8. Stol
9. Lab. bord
10. Lab. bord
11. Hylle / lab. reol
12. Fleksibel avsugsvifte
13. Vaskebenk
14. Støydempet prøverom
15. Plass for lab./testmaskin
16. Delevegg m. skyvedør

Utvendig elektrisk tilkøpling 230V/32A og 400V/16A med deksel som beskytter mot regn og smuss. Innvendig montert fordelingstavle med styring og brytere.

Utvendig montert inntak for vann samt dren fra vask og avfall fra prøverom.

Våre utvendige personaldører er galvanisert og har lang levetid.

Vi dekker alle faglige disipliner som sveis, elektro, kulde, ventilasjon, rørarbeider osv.

Vi kan tilby spesialinnrede containere til:

- **Asfaltlaboratorium 20-40'**
- **Betonglaboratorium 10-20'**
- **Asfaltcontainer 15m³, se eget datablad**



Vi lagerfører og kan tilby de fleste typer av containere med og uten innredning.

Vi har 50 års erfaring med innredning av containere til de fleste formål.

Vi direkte importerer ISO containere fra faste leverandører fra Kina og Europa med kundens farger og logo til konkurransedyktige priser.

Ta kontakt med vårt kontor for tilbud og forslag til tekniske løsninger tilpasset deres ønsker og behov. Vi treffes på telefon: 69 88 79 70 eller mobil: 900 23299, telefaks 69 88 79 79.

E-post: post@containertech.no eller www.containertech.no

