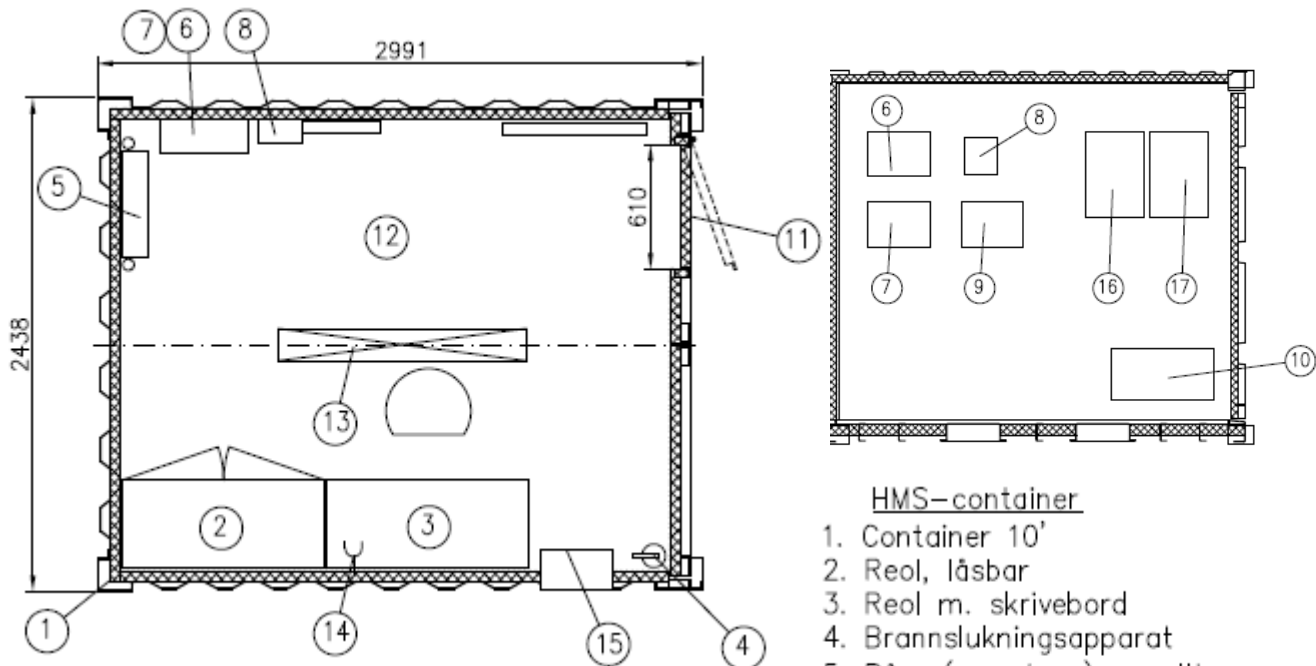


## HMS CONTAINER 10'



### I forskrift om HMS og § 40. Førstehjelpsrom og -utstyr er det følgende krav til bedriften:

*Hensiktsmessig førstehjelpsutstyr skal være tilgjengelig på alle steder der arbeidsforholdene gjør det nødvendig. Et tilstrekkelig antall arbeidstakere skal være opplært i bruken av det førstehjelpsutstyret som finnes.*

*Dersom arbeidstakerne kan utsettes for helseskadelig luft, skal det også finnes hensiktsmessig og tilstrekkelig puste- og gjenopplivingsutstyr.*

*Dersom arbeidsplassens størrelse, arbeidets art og risikoen for ulykker gjør det nødvendig, skal det innredes ett eller flere førstehjelpsrom som er utstyrt med nødvendig førstehjelpsutstyr. I rommene skal det være satt opp en lett synlig førstehjelpsinstruks. Førstehjelpsrom skal være hensiktsmessig merket, og tilrettelagt for bruk av bårer.*

#### HMS-container

1. Container 10'
2. Reol, låsbar
3. Reol m. skrivebord
4. Brannslukningsapparat
5. Båre (armetype) m. ullteppe
6. Førstehjelpskoffert
7. Førstehjelpskoffert brannskader
8. Øyeskyllevann
9. Branntepper
10. Varmeovn 800 W
11. Gangdør
12. Gulvbelegg
13. Lysrør 2x36 W
14. Dobbelst stikk
15. Apparatinntak
16. Opplysningstavle
17. Infotavle

Containertech leverer moduler tilpasset myndighetens krav til førstehjelpsrom og -utstyr samt redningsmoduler for arbeid/opphold i fjellhaller og iht den enkelte brukers behov.

Skissen viser en alternativ løsning som benyttes av flere brukere i markedet. Modulene leveres komplett med innredning montert og tilkopledd med lys og varme.

Utvendig tilkopledd av telefon, elektrisk tilkopledd 230V/32A og 400V/16A med deksel som beskytter mot regn og smuss. Innvendig montert fordelingstavle. Opplegg for ladning av håndlykter etter behov.

Vi lagerfører og kan tilby de fleste typer av containere med og uten innredning og dekker alle faglige disipliner som sveis, elektro, kulde, ventilasjon, rørarbeider osv.

Ta kontakt med vårt kontor for tilbud og forslag til tekniske løsninger tilpasset deres ønsker og behov. Vi treffes på telefon: 69 88 79 70 eller mobil: 900 23299, telefaks 69 88 79 79.

E-post: [post@containertech.no](mailto:post@containertech.no) eller [www.containertech.no](http://www.containertech.no)

